



Universal Einbau- und Wartungsanleitung

Sensor Einlochbatterie 1/2"

TYP: 817.210.0... / 310 / 410	ohne 24h Hygienespülung (Netz- und Batteriebetrieb)
TYP: 817.214.0... / 314 / 414	mit 24h Hygienespülung (Netz- und Batteriebetrieb)
TYP: 1x.8184.100...	ohne 24h Hygienespülung (Netz- und Batteriebetrieb)
TYP: 1x.8184.140...	mit 24h Hygienespülung (Netz- und Batteriebetrieb)

gültig ab 11.2021

INHALTSVERZEICHNIS	SEITE
VERPACKUNGSGEHALT	3
TYP: 817.x10.0... ohne 24h Hygienespülung (Netz- und Batteriebetrieb)	3
TYP: 817.x14.0... mit 24h Hygienespülung (Netz- und Batteriebetrieb)	3
TYP: 1x.8184.100... ohne 24h Hygienespülung (Netz- und Batteriebetrieb)	3
TYP: 1x.8184.140... mit 24h Hygienespülung (Netz- und Batteriebetrieb)	3
EINZELTEILE	4
EINBAU	5 - 6
EINBAUSCHRITTE	7
BATTERIEAUSTAUSCH	7
FERNBEDIENUNG	7
ERSATZTEILLISTE	8
WARTUNG	8
FILTERREINIGUNG	8
PFLEGE UND REINIGUNG DES CHROMS	8
HAFTUNGS AUSSCHLUSS	8
TECHNISCHE DATEN	8

EINLEITUNG

Wir weisen Sie darauf hin, dass es sich bei der Ihnen vorliegenden Armatur nicht um eine mechanische- sondern um eine elektronisch gesteuerte Leitungswasserarmatur handelt.

Daher ist es wichtig, vor und bei der Installation diese Einbau- und Wartungsanleitung genau zu beachten, um später die Betriebssicherheit der Armatur zu gewährleisten.

VERPACKUNGSIHALT

TYP: 817.x10.0... ohne 24h Hygienespülung (Netz- und Batteriebetrieb)

TYP: 817.x14.0... mit 24h Hygienespülung (Netz- und Batteriebetrieb)

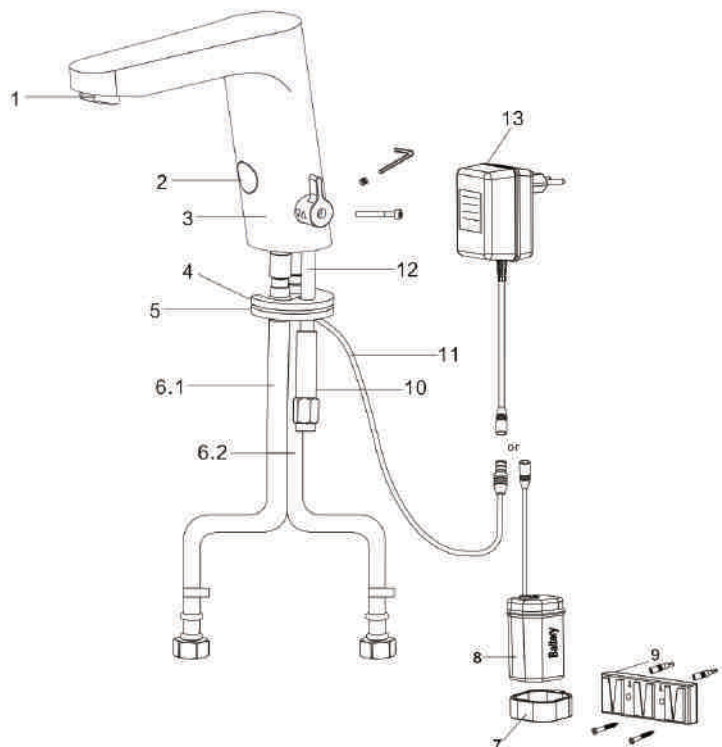
TYP: 1x.8184.100... ohne 24h Hygienespülung (Netz- und Batteriebetrieb)

TYP: 1x.8184.140... mit 24h Hygienespülung (Netz- und Batteriebetrieb)



Einzelteile

- 1 Luftsprudler
- 2 Sensor
- 3 Körper
- 4 Gummischeibe
- 5 Befestigungsscheibe
- 6.1 Warmwasser Eingang
- 6.2 Kaltwasser Eingang
- 7 Batteriebox halter
- 8 Batteriebox
- 9 Befestigungsplatte
- 10 Befestigungsmutter
- 11 Netzkabel
- 12 Stehbolzen
- 13 Netzteil



EINBAU

VOR DEM EINBAU

Inhalt prüfen:

Trennen Sie alle Teile von der Verpackung und überprüfen Sie jedes mit Hilfe des Abschnitts Verpackungsinhalt. Achten Sie auf die unterschiedlichen Modelle. Stellen Sie sicher, dass alle Teile vorhanden sind, bevor Sie die Verpackung beseitigen. Sollten Teile fehlen, beginnen Sie nicht mit dem Einbau Ihrer elektronischen KNAUSS Sensor Armatur, bis Sie über die fehlenden Teile verfügen.

Warnung:

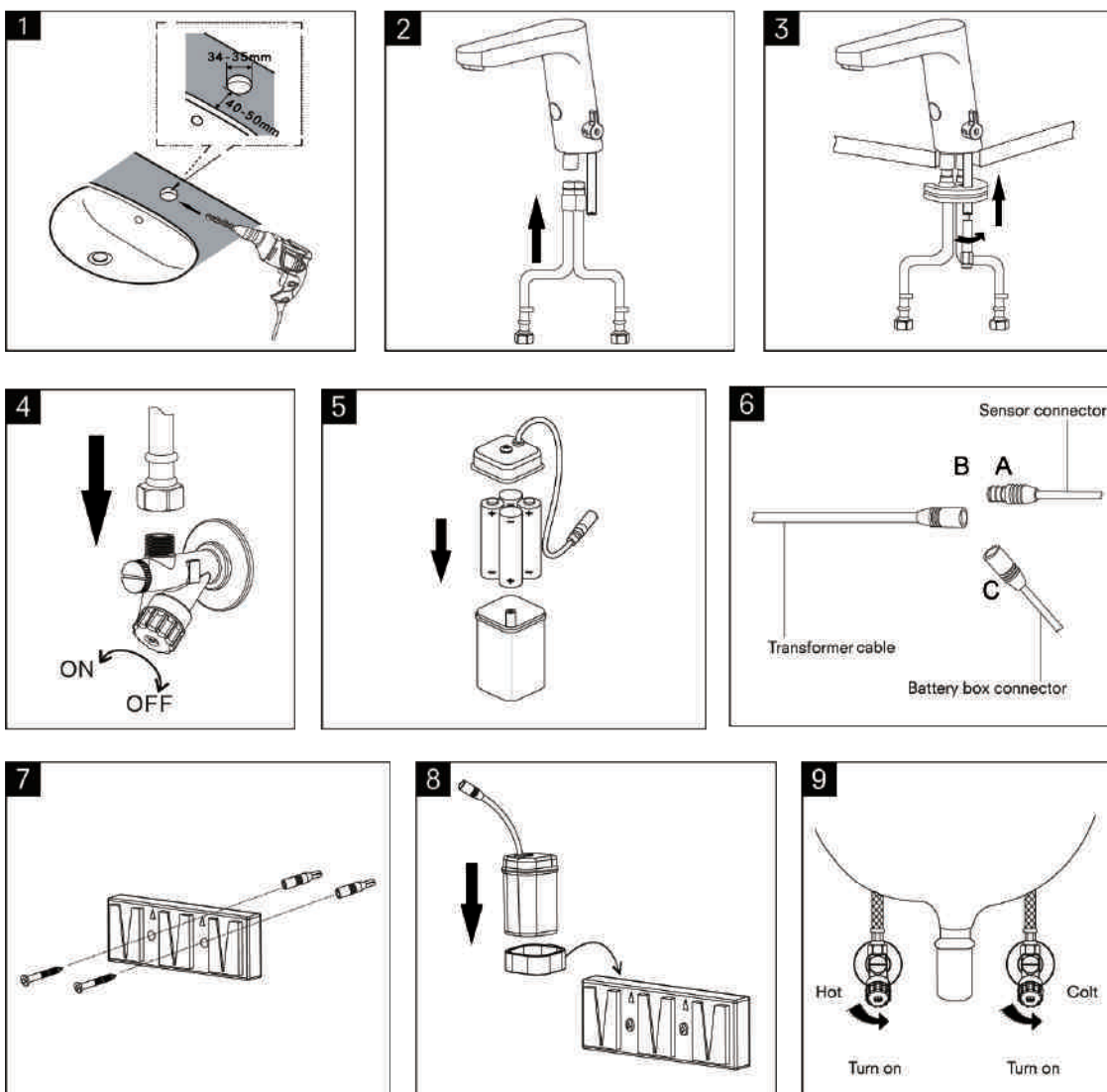
Bauen Sie die Armatur **nicht** gegenüberliegend von reflektierenden Flächen oder einem anderen mit einem Infrarotsensor arbeitenden Gerät ein. Um Reflexionsprobleme zu vermeiden, wird empfohlen, einen Mindestabstand von 1,50 m zwischen der Armatur und anderen Gegenständen einzuhalten. **Sollte es dennoch zu einer ungewollten Aktivierung des Sensor's kommen, muss die Reichweite, über eine separat erhältliche Fernbedienung, vor Ort justiert werden.**

Vor dem Einbau:

Spülen Sie die Wasserleitungen gründlich **vor** dem Einbau der Armatur durch. Lassen Sie keinen Schmutz, Teflonband oder Metallpartikel in die Armatur gelangen. Unterbrechen Sie die Wasserzufuhr.

Wichtig:

Alle Rohrleitungen müssen entsprechend den z.Z. gültigen Normen und Vorschriften eingebaut sein. Der Anschlussdruck darf 5 Bar nicht übersteigen.



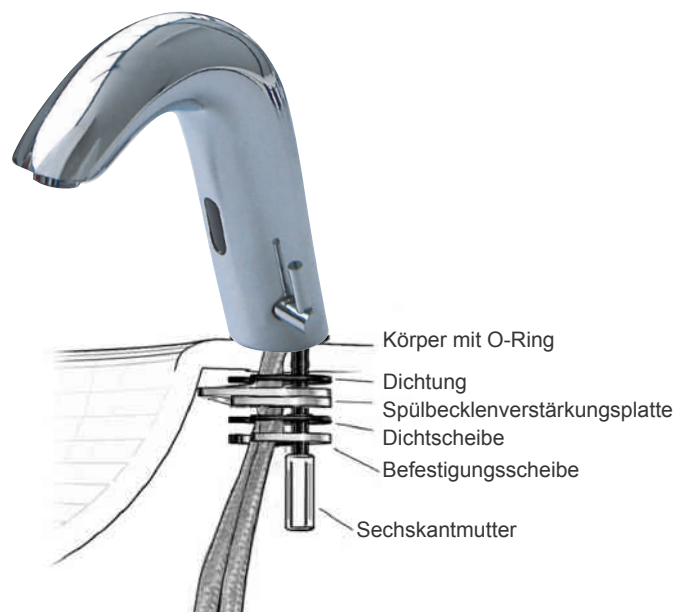
Schritt 1 – Einbau der Halterungen:

1. O-Ring in den Armaturenboden einlegen.
2. Stehbolzen bis zum Anschlag einschrauben.



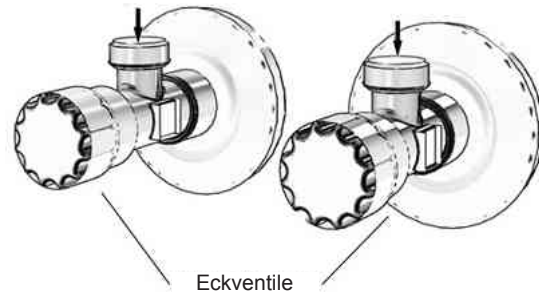
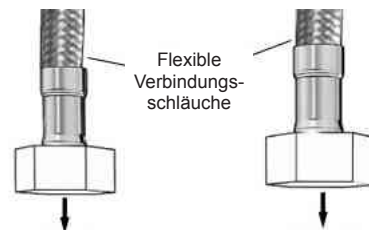
Schritt 2 – Einbau der Armatur:

1. Platzieren Sie die Armatur mit dem O-Ring auf dem Loch der Platte Ø 35 mm oder des Waschbeckens. Stellen Sie sicher, dass sich der O-Ring zwischen der Platte oder dem Waschbecken und der Unterseite der Armatur befindet
2. Schieben Sie die Dichtung über den Stehbolzen
3. Befestigen Sie die Armatur mit der Sechskantmutter und der Scheibe an der Platte oder dem Waschbecken, samt der Spülbeckenverstärkung mit Dichtung



Schritt 3 – Anschluss der Wasserleitung

1. Schließen Sie den linken Flexschlauch an den Warmwasseranschluss und den rechten Flexschlauch an den Kaltwasseranschluss an.
2. Stellen Sie sicher, dass das Schmutzfängsieb zwischen den Flexschläuchen und den Eckventilen (Eckventile sind nicht im Lieferumfang enthalten) eingesetzt sind.
3. Öffnen Sie wieder die zentrale Wasserzufuhr und die Eckventile.
4. Prüfen Sie die Installation auf Dichtigkeit.

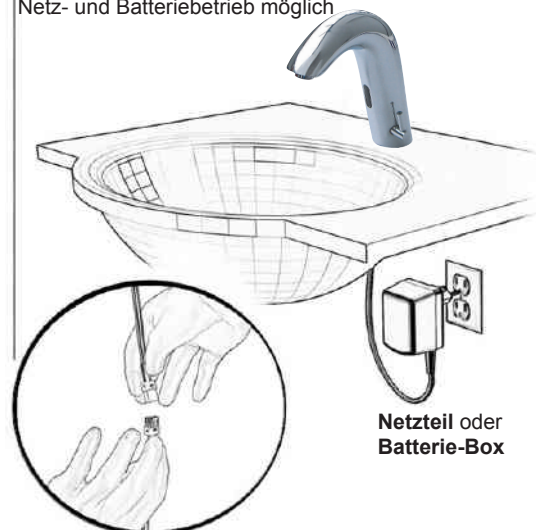


Schritt 4 – Anschluss der Stromversorgung

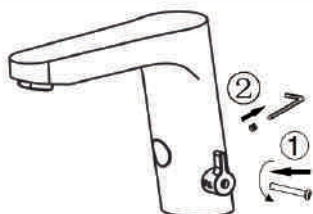
1. Fixieren Sie das mitgelieferte Netzteil bzw. die Batterie-Box mit dem mitgelieferten Befestigungsmaterial unter dem Waschbecken.

Der Kabelanschluss muss nach unten zeigen.

Netz- und Batteriebetrieb möglich

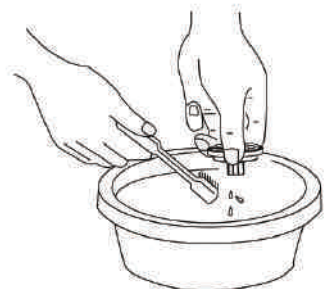
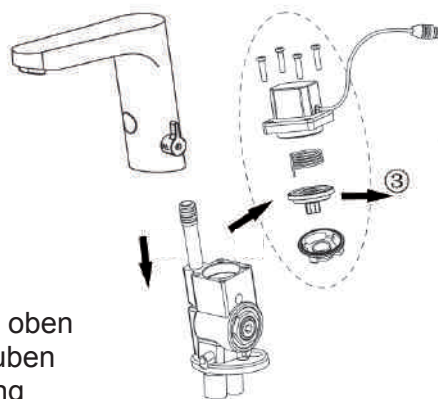


Netzteil oder Batterie-Box



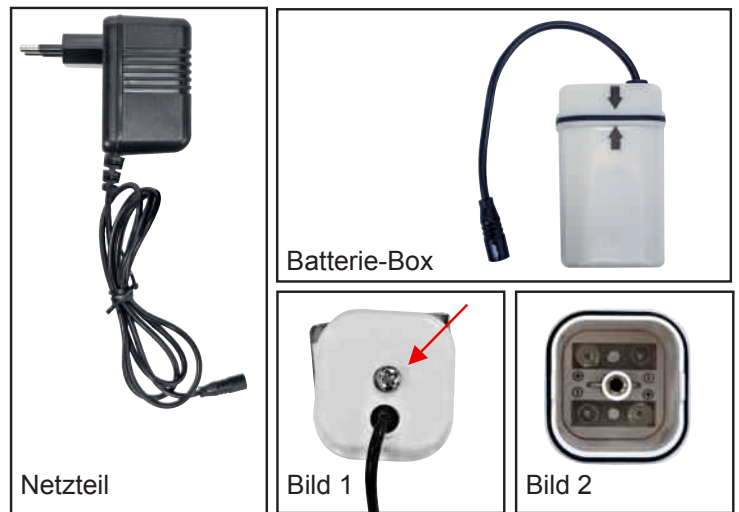
Reinigung des Magnetventils

1. Eckventil schließen
2. Lösen Sie die Schrauben 1 + 2
3. Ziehen Sie den Körper vorsichtig nach oben
4. Entfernen Sie die 4 Kreuzschlitzschrauben
5. Entnehmen Sie den Boden mit Dichtung zur Reinigung



BATTERIEAUSTAUSCH

- 1) Wasserzufuhr verriegeln
- 2) Die oben liegende Kreuzschlitzschraube des Batteriekastens lösen (Bild 1).
- 3) Deckel nach oben abziehen (Bild 2).
- 4) Batterien tauschen
(nicht im Lieferumfang enthalten)
- 5) Zusammenbau in umgekehrter Reihenfolge



ERSATZTEILLISTE ZU 817.xxx.0xxx

Artikelnummer	Bezeichnung
X19.814.031	Magnet-Ventil einzeln
X19.814.030	Sensor-Auge zu 210/214
X19.814.039	Sensor-Auge zu 310/314
X19.814.040	Sensor-Auge zu 410/414
X19.814.029	Fernbedienung
X19.814.033	Netzteil 230 V/6 V
X19.814.034	Batterie-Box

ERSATZTEILLISTE ZU V2A 1x.8184.100.../1x.8184.140...

X19.814.043	Magnet-Ventil einzeln
X19.814.042	Sensor-Auge
X19.814.041	Fernbedienung
X19.814.044	Netzteil 230 V/6 V
X19.814.045	Batterie-Box

Fernbedienung X19.814.029 (Optional erhältlich)

Um den Bereich mit der Fernbedienung einstellen zu können, halten Sie die Fernbedienung in einem Abstand von ca. 10 cm vor den Sensor. Drücken Sie die gewünschte Funktion einmal, es erscheint ein schnell blinkendes Licht auf dem Sensor. Die Programmierung ist abgeschlossen sobald das Blinken aufhört.

Test Wasser Ein / Aus
1x drücken zum Einschalten bzw. Ausschalten

DIST Sensorreichweite
Drücken Sie den Knopf "DIST". Sobald der Sensor blinkt halten Sie die Hand in der gewünschten Reichweite vor das Sensorauge. Sobald das blinken aufhört können Sie Ihre Hand wieder entfernen.
Die neue Sensorreichweite ist nun programmiert.

Fernbedienung X19.814.041 (Optional erhältlich)

Taste 1 Sensorreichweite 10 cm
Taste 2 Sensorreichweite 15 cm
Taste 3 automatische Reichweite einstellen, bis max. 25 cm
Taste 4 manuell Wasser EIN/AUS
Taste 5 Sensor EIN/AUS



FILTERREINIGUNG

Diese Armatur ist mit zwei **Edelstahlfiltern** ausgerüstet, die verhindern, dass Fremdkörper in die Anschlussleitungen und somit in die Armatur gelangen. **Wenn der Wasserstrahl schwächer wird, kann dies an der Verstopfung des Filters oder des Luftsprudlers liegen.**

Die Filter können wie folgt gereinigt werden:

- 1) Unterbrechen Sie die Wasserzufuhr.
- 2) Lösen Sie die Flexschläuche vom Warm- und Kaltwasseranschluss.
- 3) Waschen Sie die Filter unter fließendem Wasser aus.
- 4) Schließen Sie die Flexschläuche an und öffnen Sie die Wasserzufuhr.
- 5) Stellen Sie sicher, dass die Filter zwischen den Flexschläuchen und den Eckventilen eingesetzt wurden.
- 6) Stellen Sie sicher, dass keine Undichtigkeiten auftreten.

Die Reinigung des Luftsprudlers funktioniert auf die selbe Weise.

PFLEGE UND REINIGUNG DES CHROMS

- Verwenden Sie **KEINE** Stahlwolle oder Reinigungsmittel, die Alkohol, Säure, Scheuermittel oder ähnliches enthalten. Der Einsatz solcher Reinigungsprodukten kann die Oberfläche der Armatur beschädigen.
- Verwenden Sie nur Seife und Wasser zur Reinigung der Armatur.
- Trocknen Sie diese mit einem weichen Baumwolltuch.
- Bei der Reinigung von Badezimmerkacheln, die Armatur vor Spritzern von scharfen Reinigern schützen

HAFTUNGSAUSSCHLUSS

Es gelten die zum Zeitpunkt des Erwerbs gültigen gesetzlichen Gewährleistungsbestimmungen. Der Gewährleistungsanspruch kann durch fahrlässige- oder unkorrekte Installation und/oder falscher Wartung und/oder durch normalen Verschleiss, durch Batterieschäden oder falscher Wasserzusammenstellung entfallen.

Dies beinhaltet z.B folgende Punkte:

- * falsche bzw. mangelhafte Installation, falscher Anschluss der Wasser zuführenden Rohre.
- * **Wasserdruck oder Wassertemperatur überschreitet vorgeschriebene Grenzen.**
- * falsche Handhabung, herummanipulieren, schlechte oder fehlerhafte Wartung.
- * Fremdkörper, Schmutz oder Kalk, die vom Wasserzulieferer kommen

TECHNISCHE DATEN

Stromversorgung	: 4 x 1,5V Mignon Alkaline Batterien oder 6V Netzteil (Batterien nicht im Lieferumfang enthalten)
Betriebswasserdruck	: 0,3-8,0 Bar (4,0-116 PSI)
Heißwasserversorgung	: Max. 65° C
Hygienespülung	: mit 24h-Spülung Typ: 81x.x14.0xxx (alle 24 Stunden wird die Armatur vollautomatisch für 30 Sekunden durchgespült) und ohne 24h-Spülung Typ: 81x.x10.0xxx lieferbar